

## Modüler Pişirme Ekipmanları 700XP Gazlı 6-Açık Ateşli Kuzine, Elektrik Fırınlı

SIRA # \_\_\_\_\_

MODEL # \_\_\_\_\_

ADI # \_\_\_\_\_

SIS # \_\_\_\_\_

AIA # \_\_\_\_\_



371006 (E7GCGL6C20)

Endüstriyel 6 açık ateşli gazlı kuzine, her brulör 5,5 kW, altında elektrikli fırın + dolap, derinlik 730 mm - 1200 mm

### Özellikler

#### Sıra No.

Ön, arka ve yan paneller Scotch Brite paslanmaz çeliktir. 1,5 mm kalınlıkta üst tabla da AISI 304'dür. Tencere tutacakları döküm demirdir. 5,5kW gücündeki 4 adet Çiçek Alev yanışlı (Çiçek alev üzerindeki tencerenin çapı kadar büyür veya küçülür) brulörler alev regülatörüdür; alev söndüğünde gazı kesen emniyet tertibatına sahiptir. Korumalı pilot alevi vardır. Ocaklar LPG, havagazı veya doğal gazla çalışır. Kontrol düğmeleri metaldir, özel tasarımları sayesinde kenarlarından su sızdırmaz. Lazer kesimle oluşturulmuş 90° açılı yan kenarlar yanyana gelen üniteler arasında açıklık bırakmaz, kir toplanmasına imkan vermez. Fırın haznesi paslanmaz çeliktir. Fırın tepsileri için 3 farklı yükseklikte GN2/1 tepsi kılavuz rayları. Tabanında nervürlü döküm demir pleyt bulunur. Alt ve üst ısıtıcılar için ayrı termostat. Fırın ısısı 140° - 300°C arasında termostatla kontrol edilir. Fırın kapısı 40 mm kalınlıkta ve izolasyonludur. Fırının yanında kapılı nötr dolap bulunur. Suya karşı koruma sınıfı IPX4'dür. Ayakları AISI 304 paslanmaz çeliktir ve 50mm'ye kadar yükseklikleri ayarlanabilir.

### Ana Özellikler

- Ünitenin, yüksekliği 50 mm'ye kadar ayarlanabilen paslanmaz çelik ayakları vardır.
- 5.5 kW gücünde yüksek randımanlı ve çiçek alevli 6 brulör alevin her boyda tavanın tabanına uygun olarak daralıp genişlemesini sağlarlar.
- Tencere, tava ve tepsilerin depolanması için dolap bölümü.
- Gazlı cihaz doğal gaz veya LPG ile çalışır; dönüştürme gaz memeleri standart olarak cihazla birlikte temin edilir.
- Büyük, demir döküm tencere desteğinin (isteğe bağlı olarak paslanmaz çelik de olabilir) uzun parmakları en küçüğünden en büyüğüne kadar tüm tencere ve tavalara uygundur.
- Döküm demir tencere destekleri bulaşık makinesinde yıkanabilir.
- Alev ayarlı brulörler.
- Her brulörde alev söndüğünde gazı kesen emniyet aygıtı, kazayla alev söndüğünde gaz sızıntısını önler.
- Korumalı pilot alevi.
- Alt bölümde, taban pleytinin altında standart elektrikli bir fırını vardır. paslanmaz çelik fırın kabini 3 farklı seviyede fırın rayları bulunur; raylar GN2/1 raflara uygundur (2 tepsili). Fırın tabanında nervürlü emaye çelik bir pleyt bulunur.
- Nervürlü fırın taban pleyti.
- Fırın termostatı 140°C ile 300°C arasında ayarlanabilir.
- Isı izolasyonu sağlayan, iç paneli preslenmiş, çift cidarlı kapı.
- Suya karşı koruma sınıfı: IPX4.
- Kontrol düğmesi minimumdan maksimum güç seviyesine kesintisiz ve düzgün biçimde döner.

### Konstruksiyon

- Tüm dış paneller Scotch Brite yüzey sonlandırmaya sahip paslanmaz çeliktir.
- Tek parça, preslenmiş, 1,5 mm kalınlıkta üst tabla paslanmaz çeliktir.
- Ünitenin 90 derecelik kenarları diğer ünitelerle açıklık kalmadan birleşmelerini sağlar ve aralarında pislik toplanmasını engeller.

### Dahil Aksesuarlar

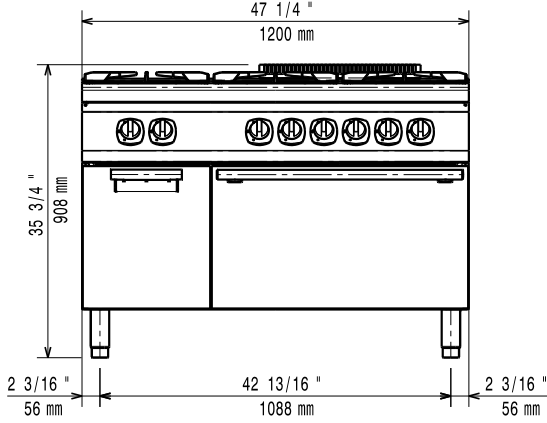
- 1 Statik fırınlar için PNC 164250 GN2/1 krom ızgara - 700&900XP
- 1 Alt dolaplar için PNC 206350 kapı, Electrolux - 700&900XP

Onay: \_\_\_\_\_

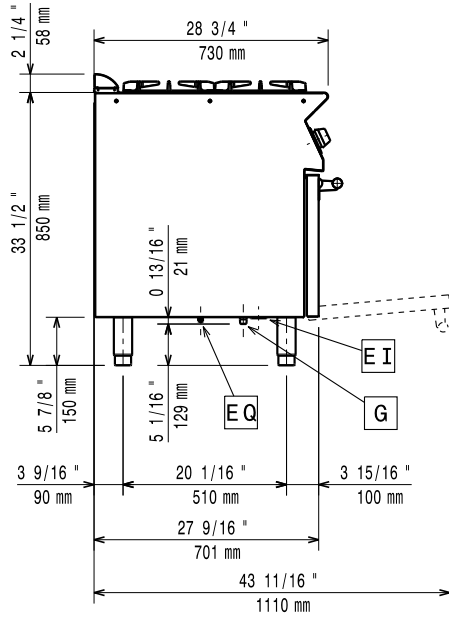
**Opsiyonel Aksesuarlar**

- Statik fırınlar için GN2/1 krom ızgara - 700&900XP PNC 164250
- Birleşme yerleri için kapama kiti - 700&900XP PNC 206086
- Egzost borusu, çap:150 mm - 700&900XP PNC 206132
- Egzost kondenseri uyum çemberi, çap:150 mm - 700&900XP PNC 206133
- 2'si frenli 4 tekerlek kiti - 700&900XP PNC 206135
- Flanşlı ayak kiti - 700&900XP PNC 206136
- Beton baza için ön tekmelik - 1200 mm - 700&900XP PNC 206151
- Beton baza için ön tekmelik - 1600 mm - 700&900XP PNC 206152
- Ön tekmelik - 1200 mm - 700&900XP PNC 206178
- Ön tekmelik - 1600 mm - 700&900XP PNC 206179
- Beton baza üzerine montaj için 4 ayak - 700&900XP PNC 206210
- Açık alt dolaplar için 2 destek ve kılavuz ray seti- 4 adet GN 1/1 ray PNC 206244
- Duman kondenseri, 1 modül için, Çap:150 mm - 700&900XP PNC 206246
- 2 yan tekmelik - 700XP PNC 206249
- Alt dolaplar için elektrikli ısıtma kiti - 700XP PNC 206259
- Tek açık ateş ocağı ızgaraya çevirmek için düz pleyt, ön brülörlerin üzerine konur - 700XP PNC 206260
- Tek açık ateş ocağı ızgaraya çevirmek için nervürlü pleyt, ön brülörlerin üzerine konur - 700XP PNC 206261
- Tek açık ateş ocağı kapalı ateş ocağına çevirmek için radyan pleyt - 700XP PNC 206264
- 2 yan tekmelik, beton baza için - 700XP PNC 206265
- Döner kollu batarya (Uzatma borusu dahil değildir) - 700&900XP PNC 206289
- Döner kollu batarya için uzatma - 700XP PNC 206291
- 2 ocak için paslanmaz çelik tencere tutacağı - 700Line PNC 206297
- Baca tipi sırt 1200 mm - 700&900XP PNC 206306
- Yan korkuluk, sağ ve sol yanlar için - 700 Line PNC 206307
- Alt dolaplar için kapı, Electrolux - 700&900XP PNC 206350
- Açık ateş ocakları için wok tavası desteği (700/900XP) PNC 206363
- Ayak veya tekerlek montaj etmek için taban desteği (700/900XP) - 1200 mm PNC 206368
- Ayak veya tekerlek montaj etmek için taban desteği (700/900XP) - 1600 mm PNC 206369
- Ayak veya tekerlek montaj etmek için taban desteği (700/900XP) - 2000 mm PNC 206370
- Arka panel (700/900XP) - 1200 mm PNC 206376
- - NOT TRANSLATED - PNC 206387
- 2 yan kapama paneli H=700, d=700 - 700XP PNC 216000
- Ön korkuluk - 1200 mm - 700&900XP PNC 216049
- Ön korkuluk - 1600 mm - 700&900XP PNC 216050

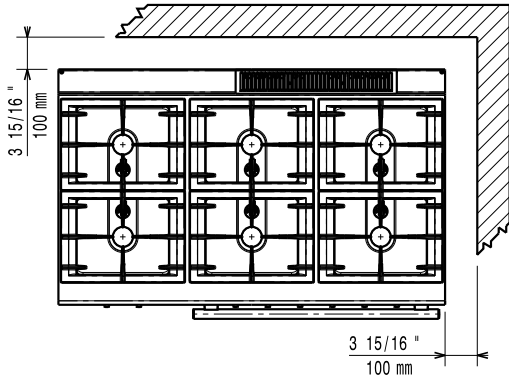
Ön



Yan


 EI = Elektrik bağlantısı  
 G = Gaz bağlantısı

Üst



### Elektrik:

Voltaj:

380-400 V/3N ph/50/60 Hz

371006 (E7GCGL6C20)

Elektrik gücü max:

6 kW

Toplam Watt:

6 kW

### Gaz:

Gaz Gücü:

33 kW

Standart gaz dağıtımı:

Doğal Gaz

Gaz Tipi Seçeneği:

LPG; Havagazı

Gaz Girişi:

1/2"

### Temel bilgiler:

Ön Brülörlerin Gücü:

5.5 - 5.5 kW

Arka Brülörlerin Gücü:

5.5 - 5.5 kW

Ortadaki brülörlerin gücü:

5.5 - 0/5.5 - 0 kW

Arka brülörlerin boyutu-mm:

Ø 60 Ø 60

Ön brülörlerin boyutu-mm:

Ø 60 Ø 60

Orta brülörlerin boyutu-mm:

Ø 60 Ø 60

Fırın ısı girdisi:

6 kW

Fırın çalışma sıcaklığı:

140 °C MIN; 300 °C MAX

Fırın hazne boyutları

(genişlik):

540 mm

Fırın hazne boyutları

(yükseklik):

300 mm

Fırın hazne boyutları

(derinlik):

650 mm

Depo iç boyutları (genişlik):

330 mm

Depo iç boyutları (yükseklik):

380 mm

Depo iç boyutları (derinlik):

640 mm

Net ağırlık:

120 kg

Ambalajlı ağırlık:

134 kg

Ambalaj yüksekliği:

1090 mm

Ambalaj genişliği:

820 mm

Ambalaj derinliği:

1300 mm

Ambalajlı hacim:

 1.16 m<sup>3</sup>

Bu cihaz ısıya duyarlı bir başka cihazın veya mobilyanın yakınına yerleştirilirse 150 mm'lik bir açıklık bırakılması veya ısı izolasyonu sağlanması gereklidir.

Sertifika grubu:

N7CG